

# Стул БЛЮЗ OS-6477

A



M5 x1

B



M6\*16 x4

C



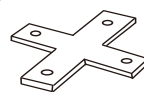
M6\*45 x4

D



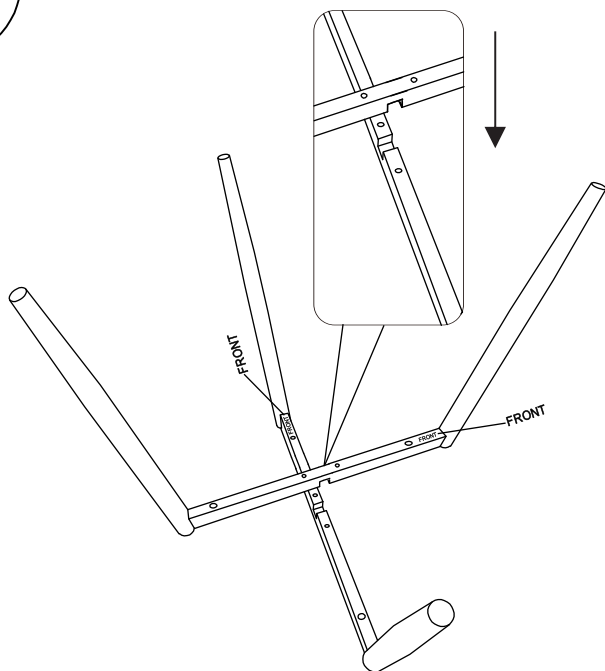
x4

E

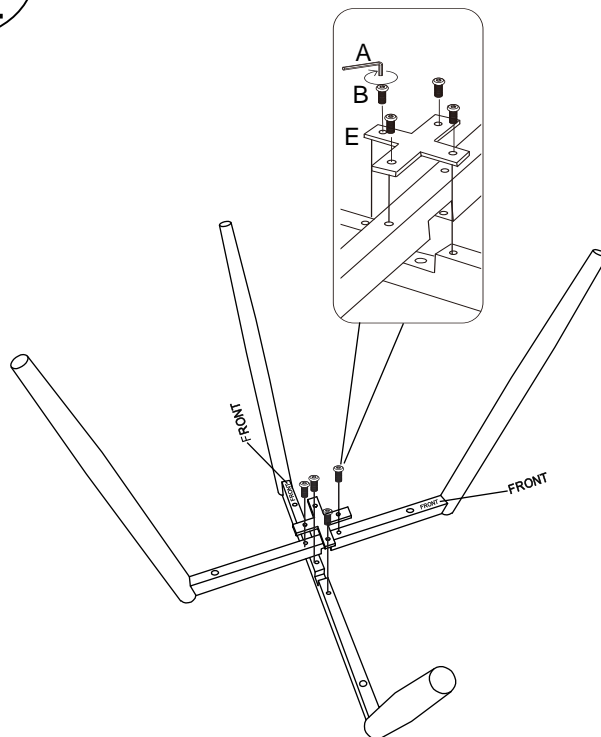


x1

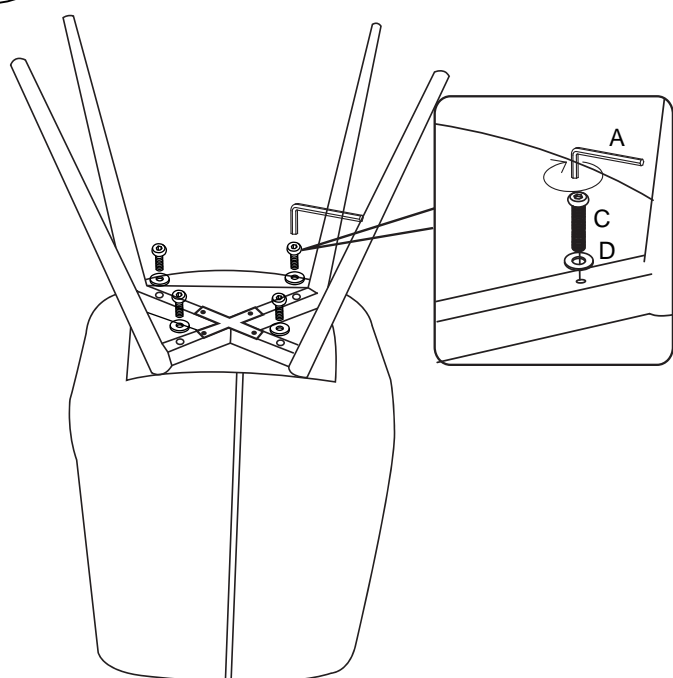
1



2



3



4

